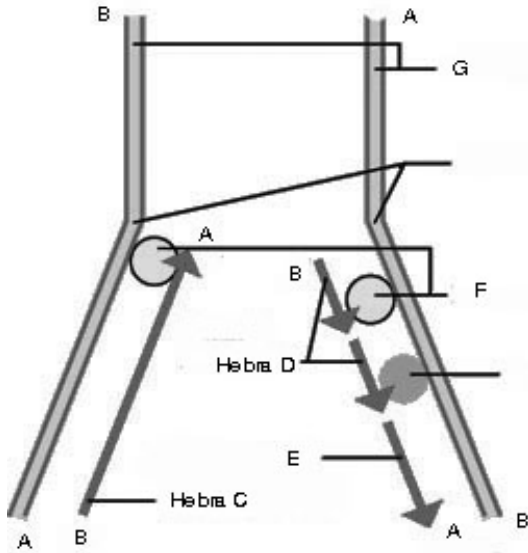




PRUEBA GENÉTICA MOLECULAR - 5

Nombre:



- Extremo A es el **3'**
- Extremo B es el **5'**
- C: **CONDUCTORA**
- D: **RETARDADA**
- E: **OKAZAKI**
- F: **adn POLIMERASA**
- G: **Doble helicoide ADN**

En la imagen está señalada (subraya lo correcto): HORQUILLA - BURBUJA

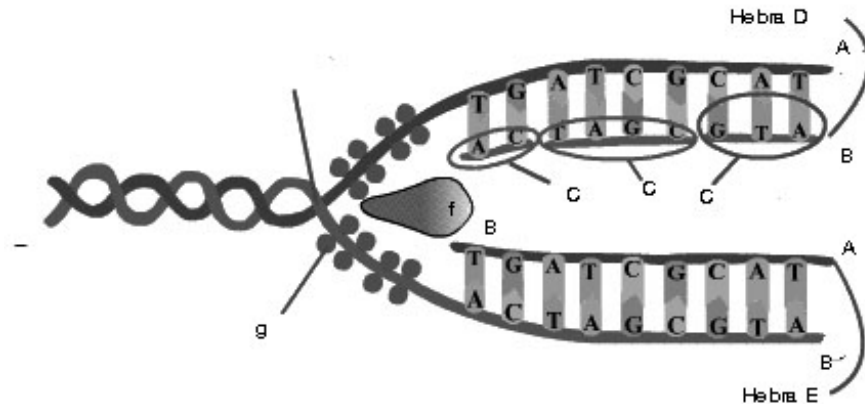
La duplicación del ADN es: SEMICONSEVATIVA

¿Cómo es el ADN de las bacterias? **Doble helicoide circular**



PRUEBA GENÉTICA MOLECULAR - 5

Nombre:



- Extremo A es 5' ; Extremo B es 3'
- D: retardada ; E: conductora
- C: Fragmntos de Okazaki
- f: helicosas ; g: proteínas SSB

En la imagen está señalada(subraya lo correcto). BURBUJA - HORQUILLA

¿Cómo se llama el enzima que fabrica el ARN cebador?

Primasa

¿Qué enzimas alivian la tensión de los extremos de las burbujas de replicación?

Topoisomerasas y girasas