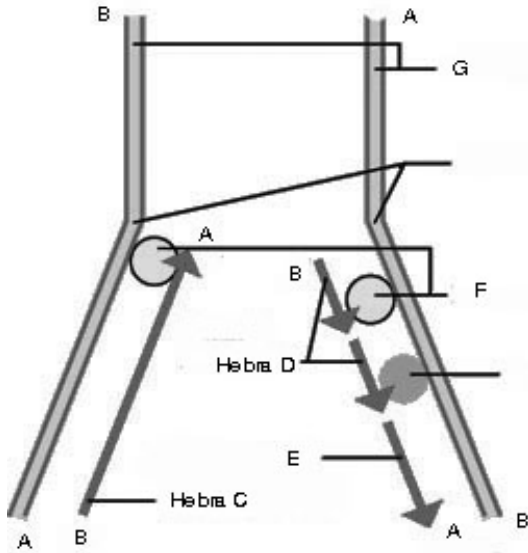




PRUEBA GENÉTICA MOLECULAR - 5

Nombre:



- Extremo A es el _____
- Extremo B es el _____
- C: _____
- D: _____
- E: _____
- F: _____
- G: _____

En la imagen está señalada (subraya lo correcto): HORQUILLA - BURBUJA

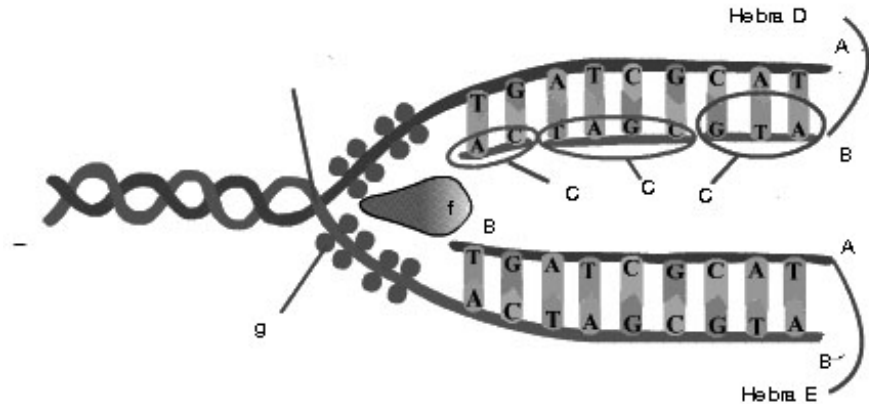
La duplicación del ADN es: _____

¿Cómo es el ADN de las bacterias?



PRUEBA GENÉTICA MOLECULAR - 5

Nombre:



- Extremo A es _____ ; Extremo B es _____
- D: _____ ; E: _____
- C: _____
- f: _____ ; g: _____

En la imagen está señalada(subraya lo correcto). BURBUJA - HORQUILLA

¿Cómo se llama el enzima que fabrica el ARN cebador?

¿Qué enzimas alivian la tensión de los extremos de las burbujas de replicación?